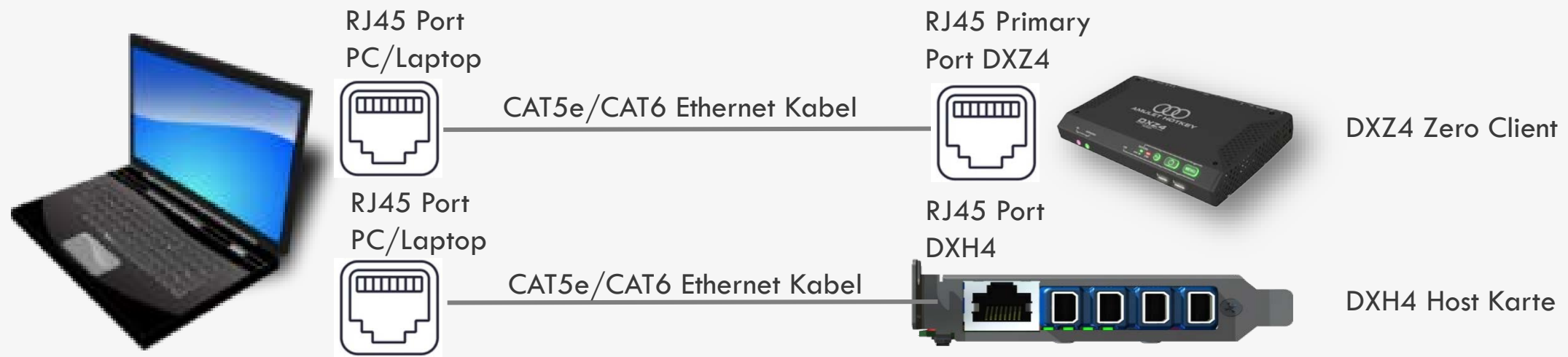


PC/Laptop Direktverbindung zu Amulet DXZ4/DXH4 Web Interface für Administration und Firmware Update



- DXZ4 bzw. Workstation mit DXH4 Host Karte einschalten und 3 bis 4 Minuten warten damit statische Fallback IP-Adresse eingenommen wird
- Statische Fallback IP-Adresse DXZ4 Zero Client: 192.168.1.50
- Statische Fallback IP-Adresse DXH4 Host Karte: 192.168.1.100
- PC/Laptop auf statische IP-Adresse 192.168.1.80 mit Subnetzmaske 255.255.255.0 einstellen
- Firefox, Edge oder Chrome Browser öffnen und IP-Adresse 192.168.1.50 eingeben
- Login im Web Interface des DXZ4 ohne Passwort bzw. mit Default Passwort "ahkdante"
- Instruktionen in der Application Note AN199 für den Update der DXZ4 bzw. DXH4 Firmware folgen

